



## TBi KS-2 Kollisionsschutz

Hochpräzise automatische Rückstellung

Kompakter Aufbau und lange Lebensdauer

Sehr einfache Montage

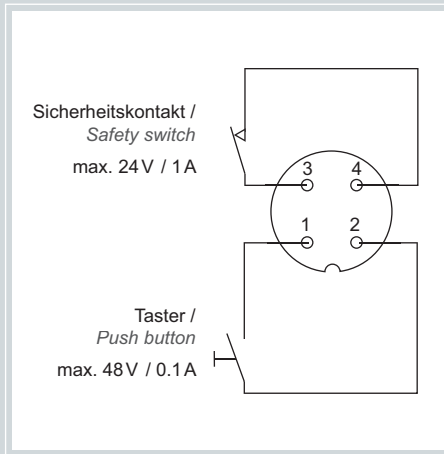
### Bestellinformationen

<b>TBi KS-2-MIG (Standard)</b>	<b>536P001000</b>
TBi KS-2-TIG	536P001011
TBi KS-2-TD	536P001012

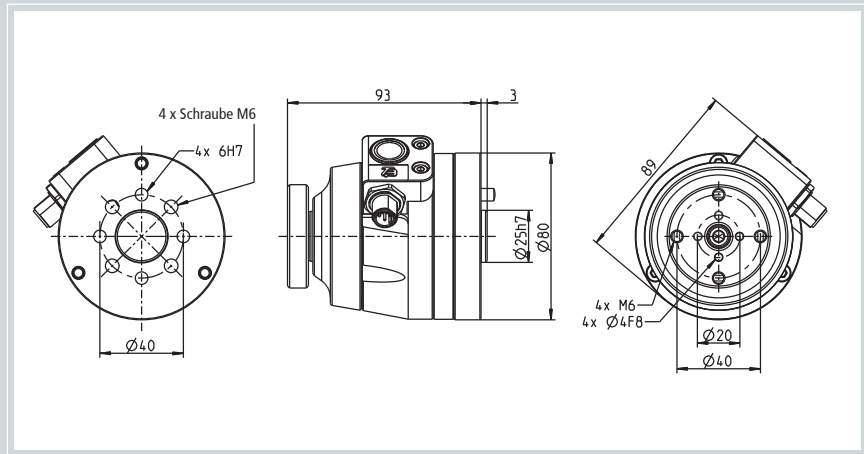
### Technische Daten

Verfügbare Modelle	KS-2-TIG	KS-2-MIG	KS-2-TD
Max. Auslenkung	10°		
Auslösemoment um Querachse (Mx, My)	ca. 15 Nm	ca. 19 Nm	ca. 26 Nm
Empfohlenes Werkzeuggewicht	ca. 1 – 3 kg	ca. 2 – 3 kg	ca. 3 – 6 kg
Flanschverbindung	direkt passend an Flansch DIN ISO 9409-1-A40		
Funktionsprinzip	mechanisch mit Federkraft		
Rückstellgenauigkeit	± 0.03 mm, bei 300 mm Abstand zum Flansch		
Ausstattung	- 1 frei belegbarer Taster (Drahteinlauf) - Isolierflansch integriert		
Gewicht	ca. 0.85 kg		

## Elektrischer Anschluss



## Maßbild Kollisionsschutz TBi KS-2



Der TBi KS-2 wird als Kollisionssensor mit TBi Schweißbrennern (MIG/MAG, WIG, Plasma) eingesetzt. Die Einsatzgrenzen ergeben sich aus dem Werkzeuggewicht, der Position des Schwerpunktes in Bezug auf den Flansch sowie der maximalen Beschleunigung des Roboters. Für die Abstimmung auf das Werkzeuggewicht stehen 3 Modelle zur Verfügung.

## Einsatzmöglichkeiten

Der Kollisionsschutz TBi KS-2 wurde mit dem Ziel entwickelt, Roboter und Brennersystem bei Kollisionen zuverlässig vor Beschädigungen zu schützen. Er zeichnet sich durch besonders lange Abschaltwege bei gleichzeitig höchster Wiederholgenauigkeit aus.

Um auch nach einer Kollision ohne Montageaufwand oder Justierarbeiten schnell wieder weiterarbeiten zu können, empfehlen wir grundsätzlich den Einsatz dieses Bauteils.

## Kompatibilität zu Robotertypen

Der mitgelieferte Isolierflansch ist direkt passend zu allen Robotern mit Aufnahme- flansch gemäß DIN ISO 9409-1-A40.

Wir können Zwischenflansche passend zu allen gängigen Robotern liefern. Sprechen Sie uns an.

Fabrikat	Modelle mit Aufnahmeflansch gemäß DIN ISO 9409-1-A40
ABB	IRB 1400, IRB 1410, IRB 1500, IRB 1600, IRB 2000, IRB 2165, IRB 2400 L
Comau	Smart SiX
Fanuc	Arc Mate 100iB, Arc Mate 120iB, Arc Mate 120iB/10L, Arc Mate 120iL, M-6iB, M16iB/10L, M-16iB/20, M-710iC/20L
Kawasaki	FA06E, FA06L, FA06N, FC06L, FC06N, FS06L, FS06N, FA10C, FA10N, FC10C, FC10N, FS10C, FS10N, FS10X
Kuka	KR 5 arc, KR 6 arc, KR 16 L6-2
Motoman	MH6, UP6, UP20, UP20-6, HP6, HP20, SK6, SK16
OTC Daihen	AX83, V01, MV6, MV6L, MV16, Almega AX-V6, All-V6 (A2-V6)
<b>Adapterflansche für alle anderen Roboter auf Anfrage.</b>	

## Zubehör

Verlängerungsadapter TBi KS-2

536P001008

zur Erreichung der gleichen Baulänge wie TBi KS-1 (z.B. für Umrüstung bestehender Systeme ohne Neuprogrammierung)